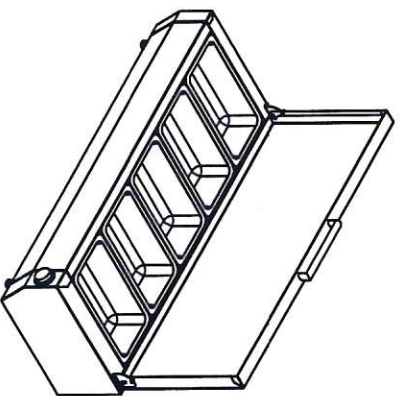


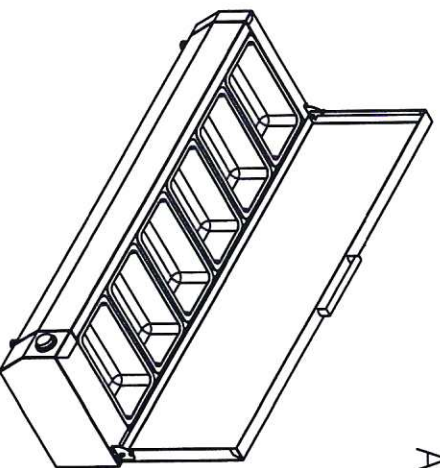
## Варианты расположения гасстроемкостей

В мелловой витрине А40 ( пог гасстроемкости GN 1/3)  
( в комплект поставки входят)



А40 SH 1,0 с крышкой 0430

пог гасстроемкости GN1/3x100 – 5 шт



А40 SH 1,3 с крышкой 0430

пог гасстроемкости GN1/3x100 – 6 шт